

Sieb-/Tampondruck

Screen- / Pad printing | Zeefdruk / Tampondruk | Sérigraphie / Impression au tampon |
Serigrafía / Tampografía | Serigrafia / Tampografia

Seite 1/2

Art.Nr. 7341

75 x 30 mm

Max. Druckfläche

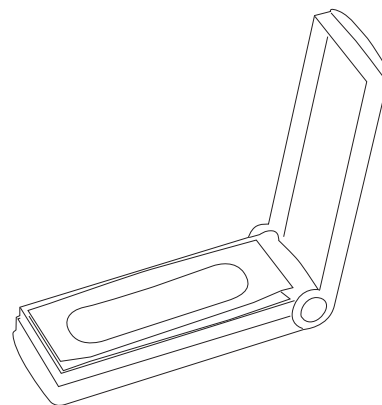
Max. print area

Max. drukoppervlakte

Surface d'impression

Superficie máxima de impresión

Max. misura stampa



Digitaldruck

Digital printing | Digitale druk | Impression numérique | Impresión digital | Stampa digitale

Seite 2/2

Art.Nr. 7341

84 x 33 mm

Max. Druckfläche

Max. print area

Max. drukoppervlakte

Surface d'impression

Superficie máxima de impresión

Max. misura stampa

